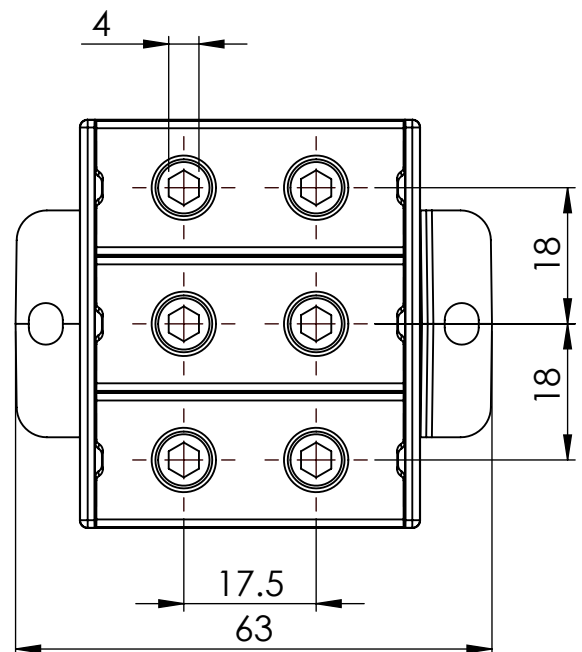
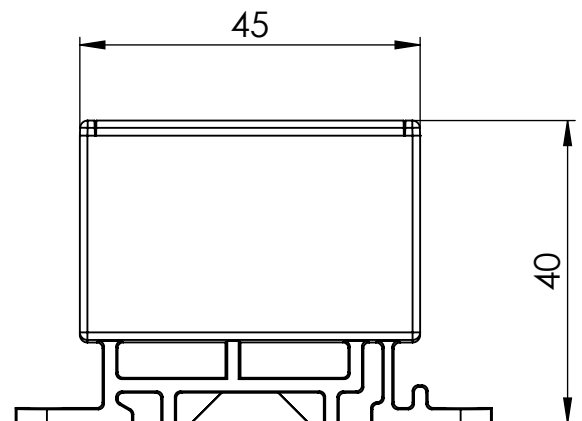
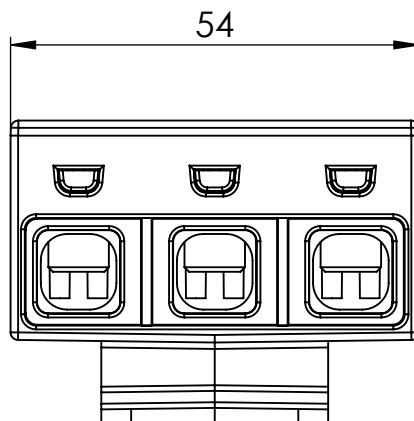


Złączone ZGX pozwalają na wygodne łączenie przewodów w rozdzielnicach elektrycznych, instalacjach budowlanych.  
Konstrukcja złączy pozwala na montaż na szynie TH 35 jak również na płaskich powierzchniach.



### UWAGA !!!

Tory prądowe odizolowane od siebie

<b>Przekrój znamionowy</b>	1,5 - 35 mm <sup>2</sup>
<b>Napięcie znamionowe</b>	690 V
<b>Prąd znamionowy</b>	125 A
<b>Moment dokręcania</b>	1,5 Nm (1,5 mm <sup>2</sup> )
	3 Nm (2,5 - 16 mm <sup>2</sup> )
	6 Nm (25 -35 mm <sup>2</sup> )

Kolor	Nr kat.
Szary	ENE-00168
Czerwony	ENE-00181
Niebieski	ENE-00182
Żółto-zielony	ENE-00183
Czarny	ENE-00271