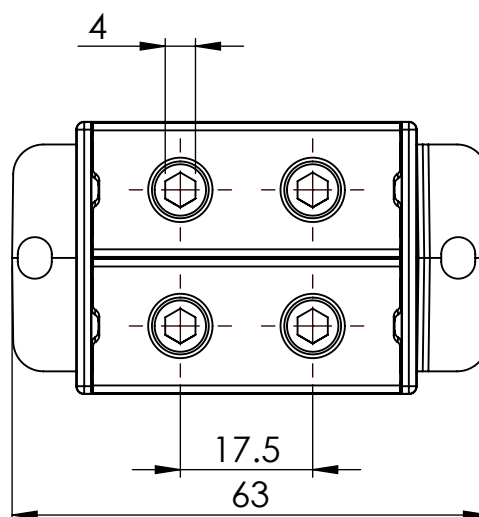
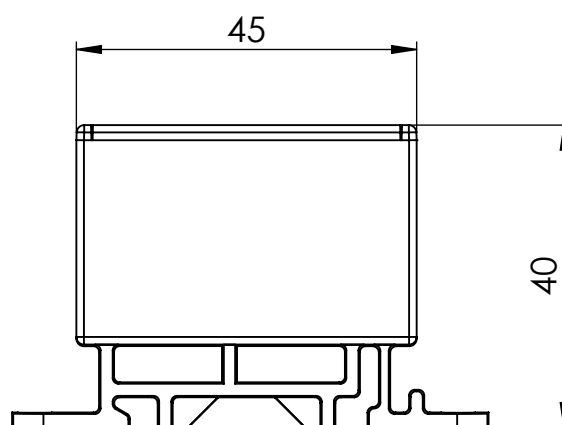
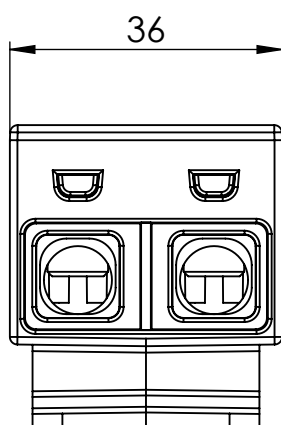


Złączki ZGX pozwalają na wygodne łączenie przewodów w rozdzielnicach elektrycznych, instalacjach budowlanych. Konstrukcja złączek pozwala na montaż na szynie TH 35 jak również na płaskich powierzchniach.



UWAGA !!!

Tory prądowe nieodizolowane od siebie

Przekrój znamionowy	1,5 - 35 mm ²
Napięcie znamionowe	690 V
Prąd znamionowy	125 A
Moment dokręcania	1,5 Nm (1,5 mm ²)
	3 Nm (2,5 - 16 mm ²)
	6 Nm (25 -35 mm ²)

Kolor	Nr kat.
Szary	ENE-00169
Czerwony	ENE-00170
Niebieski	ENE-00171
Żółto-zielony	ENE-00172
Czarny	ENE-00270