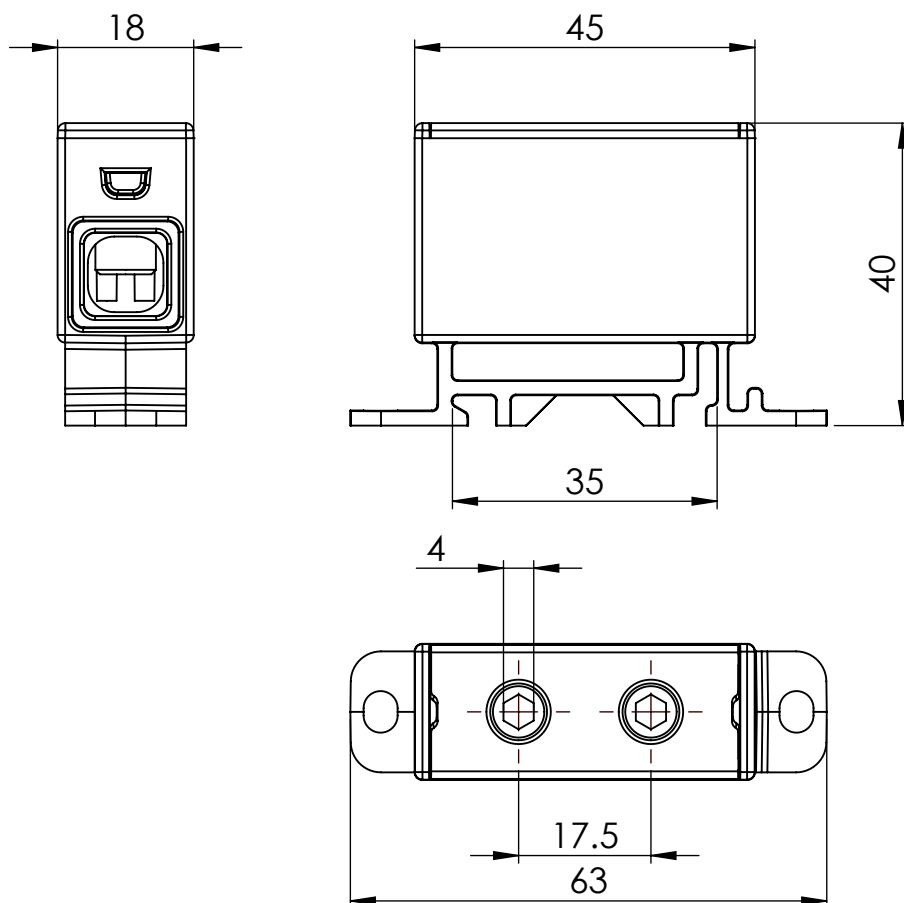




Złącze ZGX pozwalają na wygodne łączenie przewodów w rozdzielnicach elektrycznych, instalacjach budowlanych.
Konstrukcja złączy pozwala na montaż na szynie TH 35 jak również na płaskich powierzchniach.



Przekrój znamionowy	1,5 - 35 mm ²
Napięcie znamionowe	690 V
Prąd znamionowy	125 A
Moment dokręcania	1,5 Nm (1,5 mm ²)
	3 Nm (2,5 - 16 mm ²)
	6 Nm (25 - 35 mm ²)

Kolor	Nr kat.
Szary	ENE-10406
Czerwony	ENE-10407
Niebieski	ENE-10408
Żółto-zielony	ENE-10409
Czarny	ENE-00269