



Karta techniczna

LISTWA ZACISKOWA PIĘCIOPOLOWA ZGX 5x(1x35/2x25) MM2 (SZARA)

Numer Katalogowy: ENE-00518

Kod EAN: 5904506914951



Opis:

Złączka Szynowa - Blok rozdzielczy - odgałęźny Al/Cu o prądzie znamionowym 101A/152A oraz napięciu znamionowy: 1000V
Bloki Rozdzielczy pięciopolowy o przekroju 1x35/2x25 mm² w kolorze szarym. Moduły przystosowane do łączenia ze sobą.

Dane ogólne:

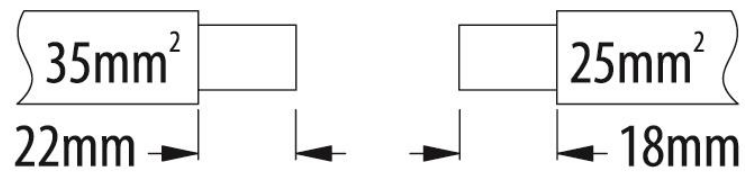
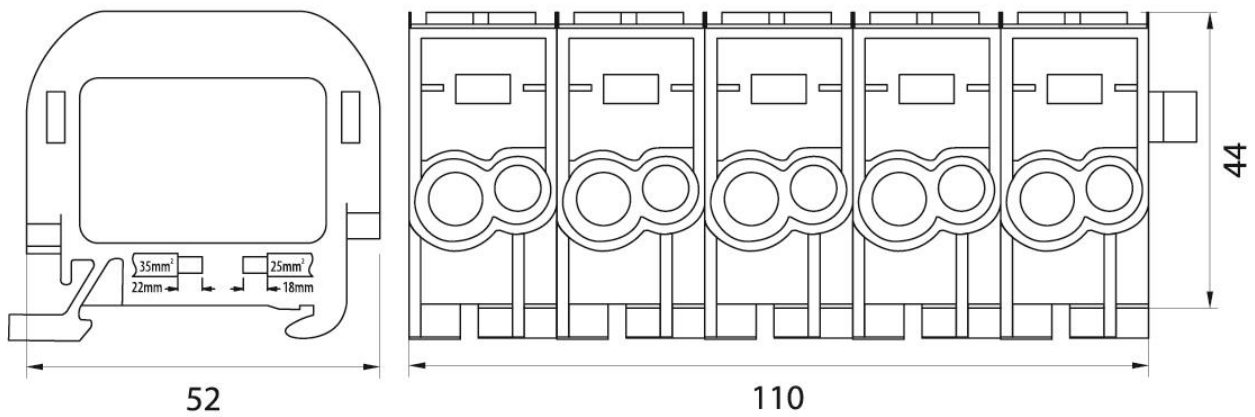
Kolor	Szary
-------	-------

Dane techniczne zgodne z ETIM 8.0:

Systemy dystrybucji energii / Rozdzielnice (EG00015) / Blok zaciskowy główny (EC000275)

Liczba biegunów		5
Prąd znamionowy	A	125
Typ połączenia		Śrubowy
Sposób montażu		Szyna DIN
Liczba wejść		5
Liczba wyjść		10
Do przewodów jednożyłowych		TAK
Do przewodów linkowych		TAK
Przekrój przewodu, wejście	mm ²	4..35
Przekrój przewody, wyjście	mm ²	2,5..25
Wysokość	mm	52
Szerokość	mm	107
Głębokość	mm	44
Masa	g	444
Ostona izolacyjna przed dotykiem		TAK

Wymiary:



Dyrektywa RoHS

Wymieniony powyżej przedmiot niniejszej deklaracji jest zgodny z odnośnymi wymaganiami unijnego prawodawstwa harmonizacyjnego nr. 2011/65/UE w zakresie zawartości wymienionych niektórych niebezpiecznych substancji według załącznika nr II zmienionego dyrektywą 2015/863/UE i w tej dyrektywie zawartego.



Karta techniczna

LISTWA ZACISKOWA PIĘCIOPOLOWA ZGX 5x(1x35/2x25) MM2 (3P+N+PE)

Numer Katalogowy: ENE-00519

Kod EAN: 5904506914968



Opis:

Złączka Szynowa - Blok rozdzielczy - odgałęźny Al/Cu o prądzie znamionowym 101A/152A oraz napięciu znamionowy: 1000V
Blok Rozdzielczy pięciopolewy o przekroju 1x35/2x25 mm² w kolorze 3 x szary, 1 x niebieski, 1 x zielony. Moduły przystosowane do łączenia ze sobą.

Dane ogólne:

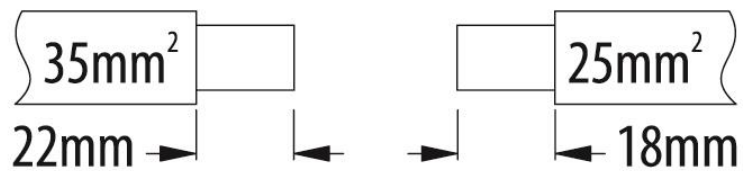
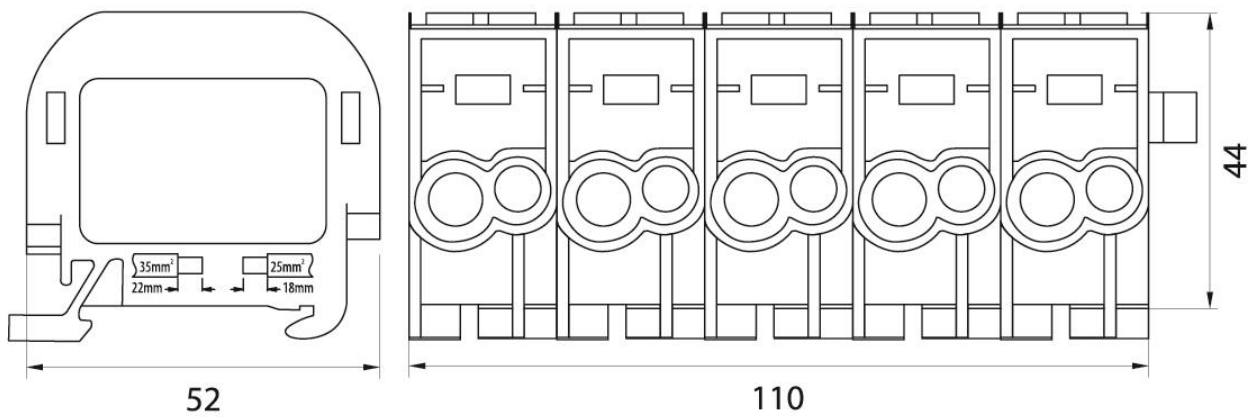
Kolor	Szary, niebieski, zielony
-------	---------------------------

Dane techniczne zgodne z ETIM 8.0:

Systemy dystrybucji energii / Rozdzielnice (EG00015) / Blok zaciskowy główny (EC000275)

Liczba biegunów		5
Prąd znamionowy	A	125
Typ połączenia		Śrubowy
Sposób montażu		Szyna DIN
Liczba wejść		5
Liczba wyjść		10
Do przewodów jednożyłowych		TAK
Do przewodów linkowych		TAK
Przekrój przewodu, wejście	mm ²	4..35
Przekrój przewodu, wyjście	mm ²	2,5..25
Wysokość	mm	52
Szerokość	mm	107
Głębokość	mm	44
Masa	g	444
Ośłona izolacyjna przed dotykiem		TAK

Wymiary:



Dyrektywa RoHS

Wymieniony powyżej przedmiot niniejszej deklaracji jest zgodny z odnośnymi wymaganiami unijnego prawodawstwa harmonizacyjnego nr. 2011/65/UE w zakresie zawartości wymienionych niektórych niebezpiecznych substancji według załącznika nr II zmienionego dyrektywą 2015/863/UE i w tej dyrektywie zawartego.