



Karta techniczna

ZŁĄCZKA SZYNOWA JEDNOPOŁOWA ZGX 2x16 MM² ŻÓŁTO - ZIELONA (Al/Cu)

Numer Katalogowy: ENE-00462

Kod EAN: 5904506914432



Opis:

Uniwersalna złączka śrubowa ZGX, jednobiegunowa z czterema otworami, w kolorze żółto-zielona, dla przewodów o przekroju od 1,5 do 16 mm², w kompaktowej obudowie o małych wymiarach, wykonanej z tworzywa PA6 bez halogenowego, sklasyfikowanego w najwyższym standardzie palności UL V-0 (test pionowego palenia), możliwy montaż złączki zarówno na szynie TH, z zaciskami na śrubę sześciokątną, które pozwalają na łatwe i mocne dokręcanie przewodu. Złączki ZGX są testowane i certyfikowane zgodnie z normą EN 60947-7-1:2012.

Dane ogólne:

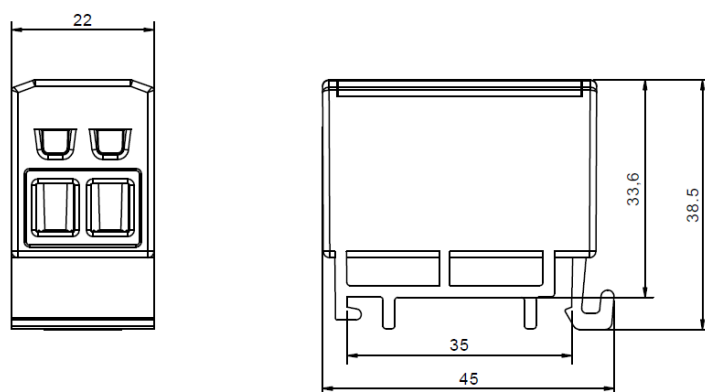
Kolor	Żółto-zielony
-------	---------------

Dane techniczne zgodne z ETIM 8.0:

Złączka szynowa przelotowa (EC000897) / Złączki szynowe / zaciski do montażu na szynie (EG000012)

Przekrój przewodu Cu	mm ²	1,5-16
Prąd znamionowy	A	75/85
Napięcie znamionowe izolacji	V	690
Sposób montażu		Szyna DIN, płyta montażowa
Śruba, klucz imbusowy		Nr 4
Moment dokręcenia	Nm	1,5Nm (1,5mm ²) 3,0Nm (2,5-16mm ²)
Wysokość	mm	38,5
Szerokość	mm	45
Głębokość	mm	22
Masa	g	30,5
Opakowanie	szt.	1

Wymiary:



Dyrektywa RoHS

Wymieniony powyżej przedmiot niniejszej deklaracji jest zgodny z odnośnymi wymaganiami unijnego prawodawstwa harmonizacyjnego nr. 2011/65/UE w zakresie zawartości wymienionych niektórych niebezpiecznych substancji według załącznika nr II zmienionego dyrektywą 2015/863/UE i w tej dyrektywie zawartego.