



Karta techniczna

LISTWA ZACISKOWA PIĘCIOPOŁOWA ZGX 5x35 MM² (3P+N+PE)

Numer Katalogowy: ENE-00390

Kod EAN: 5903624628740



Opis:

Uniwersalna listwa zaciskowa ZGX, pięciobiegunowa z dziesięcioma otworami, oznaczona kolorystycznie: trzy pola szary, jedno pole niebieskie jedno pole żółto-zielone, dla przewodów o przekroju od 2,5 do 35 mm², w kompaktowej obudowie o małych wymiarach, wykonanej z tworzywa PA6 bez halogenowego, sklasyfikowanego w najwyższym standardzie palności UL V-0 (test pionowego palenia), możliwy montaż listwy zarówno na szynie TH jaki i bezpośrednio na płycie montażowej, z zaciskami na śrubę sześciokątną, które pozwalają na łatwe i mocne dokręcanie przewodu. Listwy ZGX są testowane i certyfikowane zgodnie z normą EN 60947-7-1:2012 oraz EN 61238-1.

Dane ogólne:

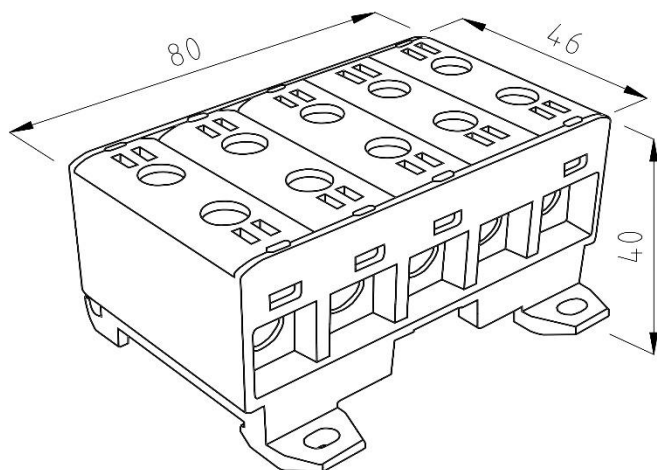
Kolor	Szary, Niebieski, Zielony
-------	---------------------------

Dane techniczne zgodne z ETIM 8.0:

Złączki zaciskowe (EG000012) / Listwa zaciskowa jedno i wielobiegunowa (EC001284)

Przekrój przewodu Cu	mm ²	2,5-35
Prąd znamionowy	A	120/135
Napięcie znamionowe izolacji	V	750
Sposób montażu		Szyna DIN, płyta montażowa
Śruba, klucz imbusowy		Nr 4
Moment dokręcenia	Nm	3Nm (2,5-16mm ²) 6Nm (25-35mm ²)
Wysokość	mm	40
Szerokość	mm	80
Głębokość	mm	46
Masa	g	112
Opakowanie	szt.	4

Wymiary:



Dyrektywa RoHS

Wymieniony powyżej przedmiot niniejszej deklaracji jest zgodny z odnośnymi wymaganiami unijnego prawodawstwa harmonizacyjnego nr. 2011/65/UE w zakresie zawartości wymienionych niektórych niebezpiecznych substancji według załącznika nr II zmienionego dyrektywą 2015/863/UE i w tej dyrektywie zawartego.