



INCOBEX ELPLAST

AKCESORIA ELEKTROTECHNICZNE
ZŁĄCZKI KABLOWE

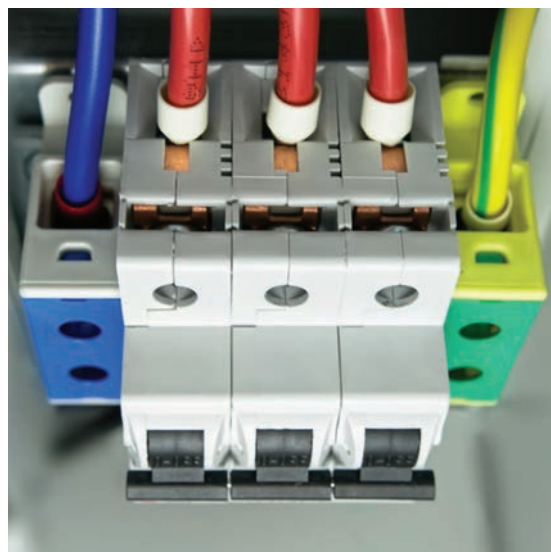
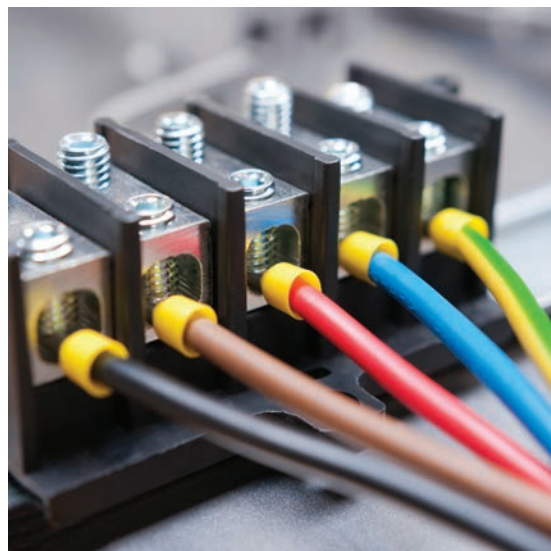
Współczesne trendy w projektowaniu rozwiązań elektrotechnicznych sugerują, aby produkt finalny był możliwie jak najmniejszy, uniwersalny w zastosowaniu, oraz w dużym stopniu – ułatwiający szybki i pewny montaż.

Powyższe wymagania, stawiają przed producentami komponentów elektrotechnicznych spore wyzwanie. INCOBEX-ELPLAST dzięki swoim pracom, może mu sprostać – zaprojektowane przez firmę złączki oraz listwy są dostępne w kompaktowych obudowach. Wraz z monoblokiem (wyposażonym we wkręty dociskowe), tworzą one niezawodną i prostą konstrukcję, która umożliwia łatwe i szybkie łączenie przewodów, ich rozgałęzianie i przedłużanie oraz mocowanie.

Główne zalety uniwersalnych złączek ZGX:

- ✓ Kompaktowa obudowa o małych wymiarach – zapewnia oszczędność przestrzeni podczas montażu, co często przekłada się na duże oszczędności, w przypadku realizacji całego projektu.
- ✓ Łatwy i szybki czas montażu, dzięki niezawodnej konstrukcji zacisku złączki.
- ✓ Opłacalność dzięki optymalnemu stosunkowi jakości do ceny.
- ✓ Uniwersalność – cała gama złączek jest wielofunkcyjna, co w praktyce oznacza, że można je montować na listwach DIN lub bezpośrednio do płyty montażowej (za pomocą śrub).
- ✓ Szeroki zakres przekrojów – przy użyciu jednego typu złączki, możliwa jest redukcja stanów magazynowych.
- ✓ Intuicyjne kodowanie kolorystyczne.

Złączki oraz listwy są produkowane z wysokiej jakości surowców, co zapewnia ich wieloletnie działanie. Złączki są całkowicie bezpieczne; spełniają standardy zgodnie z normą EN 60947-7-1.



Właściwości złączek uniwersalnych

Kodowanie kolorystyczne, ułatwiające przypisanie różnych potencjałów.



Imbusowy wkręt dociskowy, gwarantujący łatwe dokręcanie i trwałe mocowanie przewodu.



Grawerowana na obudowie informacja o momentach dokręcania oraz parametrach elektrotechnicznych.



Szeroki zakres przekrojów oraz możliwość łączenia wielu przewodów do jednego zacisku złączki ZGX.



Kompaktowa obudowa w małych wymiarach oraz złącze wykonane z monobloku, tworzące prostą i niezawodną konstrukcję.

Montowanie na listwie DIN lub bezpośrednio do płyty montażowej za pomocą śrub.



UL94 V-0

CE

UE

Halogen free

PA 6

Made in Poland

Bezpieczeństwo i certyfikacja

Złączki ZGX produkowane przez firmę INCOBEX-ELPLAST są testowane i certyfikowane zgodnie z normą EN 60947-7-1.

Klasyfikacja materiału zgodnie ze standardem UL 94 V-0 (test pionowego palenia)






Kryteria i warunki	94 V-0	94 V-1	94 V-2
Czas palenia po każdorazowej aplikacji płomienia	≤ 10 sec	≤ 30 sec	≤ 30 sec
Całkowity czas palenia na partię 5 próbek	≤ 50 sec	≤ 250 sec	≤ 250 sec
Czas palenia i żarzenia po drugim płomieniu	≤ 30 sec	≤ 60 sec	≤ 60 sec
Zapłon waty bawełnianej	NIE	NIE	TAK

Ilość przewodów z CU które można zastosować w jednym otworze

Typ	Przekrój przewodu (mm ²) / Maks. liczba przewodów									Moment dokręcenia	Prąd znamionowy (A) CU
	1,5	2,5	4	6	10	16	25	35	50		
ZGX-1x35										1,5 Nm (1,5 mm ²)	
ZGX-2x35	3 szt.	3 szt.	3 szt.	3 szt.	3 szt.	2 szt.	1 szt.	1 szt.		3 Nm (2,5-16 mm ²)	125
ZGX-3x35										6 Nm (25-35 mm ²)	
ZGX-1x50										1,5 Nm (1,5-2,5 mm ²)	
ZGX-2x50	3 szt.	3 szt.	3 szt.	3 szt.	3 szt.	3 szt.	2 szt.	1 szt.	1 szt.	5 Nm (4-10 mm ²)	160
ZGX-3x50										12 Nm (16-50 mm ²)	



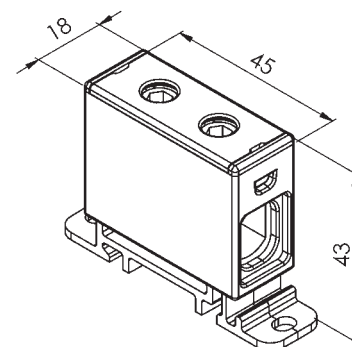
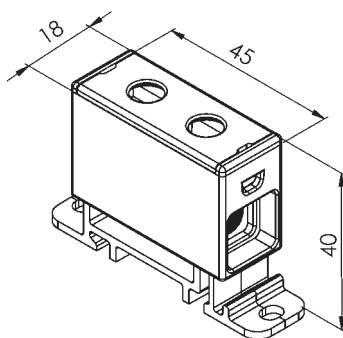


Kolor		ZGX-1x35	ZGX-1x50
Szary		ENE-10406	ENE-00193
Niebieski		ENE-10408	ENE-00195
Żółto-zielony		ENE-10409	ENE-00196
Czerwony		ENE-10407	ENE-00194
Czarny		ENE-00269	ENE-00213






Dane techniczne	ZGX-1x35	ZGX-1x50
Przekrój przewodu Cu (mm ²)	1,5-35	1,5-50
Napięcie znamionowe izolacji (V)	690	690
Prąd znamionowy (A)	125	160
Śruba, klucz imbusowy	Nr 4	Nr 5
Moment dokręcenia (Nm)	1,5 Nm (1,5-2,5 mm ²) 3 Nm (2,5-16 mm ²) 6 Nm (25-35 mm ²)	1,5 Nm (1,5-2,5 mm ²) 5 Nm (4-10 mm ²) 12 Nm (16-50 mm ²)
Montaż	Szyna DIN, płyta montażowa	Szyna DIN, płyta montażowa
Waga (g)	30	40
Opakowanie (szt.)	120	120
Normy	EN 60947-7-1:2009 EN 60947-7-1:2012	EN 60947-7-1:2009 EN 60947-7-1:2012
Klasa materiału zgodnie z UL94	V-0	V-0

Wymiary:

	ZGX-1x35	ZGX-1x50
--	----------	----------



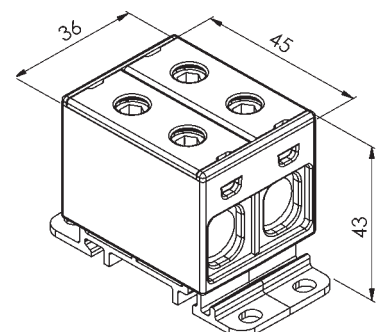
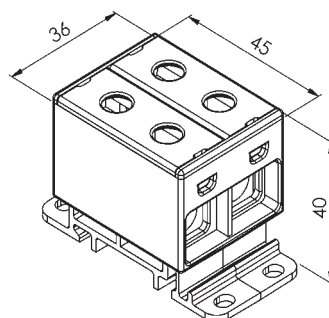


Kolor		ZGX-2x35	ZGX-2x50
Szary		ENE-00169	ENE-00260
Niebieski		ENE-00171	ENE-00262
Żółto-zielony		ENE-00172	ENE-00263
Czerwony		ENE-00170	ENE-00261
Czarny		ENE-00270	ENE-00267






Dane techniczne	ZGX-2x35	ZGX-2x50
Przekrój przewodu Cu (mm ²)	1,5-35	1,5-50
Napięcie znamionowe izolacji (V)	690	690
Prąd znamionowy (A)	125	160
Śruba, klucz imbusowy	Nr 4	Nr 5
Moment dokręcenia (Nm)	1,5 Nm (1,5-2,5 mm ²) 3 Nm (2,5-16 mm ²) 6 Nm (25-35 mm ²)	1,5 Nm (1,5-2,5 mm ²) 5 Nm (4-10 mm ²) 12 Nm (16-50 mm ²)
Montaż	Szyna DIN, płyta montażowa	Szyna DIN, płyta montażowa
Waga (g)	60	85
Opakowanie (szt.)	60	60
Normy	EN 60947-7-1:2009 EN 60947-7-1:2012	EN 60947-7-1:2009 EN 60947-7-1:2012
Klasa materiału zgodnie z UL94	V-0	V-0

Wymiary:

	ZGX-2x35	ZGX-2x50
--	----------	----------

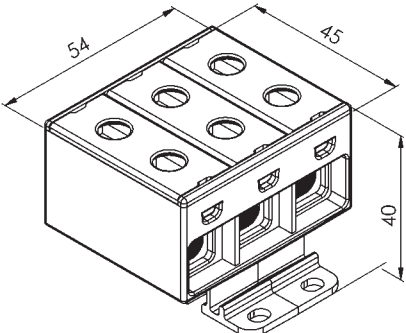
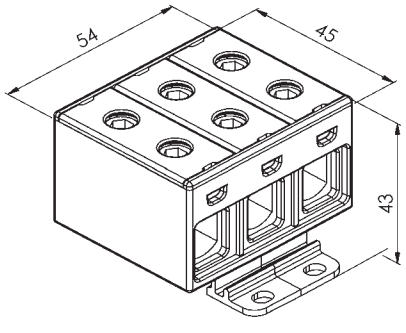




Kolor		ZGX-3x35	ZGX-3x50
Szary		ENE-00168	ENE-00206
Niebieski		ENE-00182	ENE-00208
Żółto-zielony		ENE-00183	ENE-00209
Czerwony		ENE-00181	ENE-00207
Czarny		ENE-00271	ENE-00268

Dane techniczne	ZGX-3x35	ZGX-3x50
Przekrój przewodu Cu (mm ²)	1,5-35	1,5-50
Napięcie znamionowe izolacji (V)	690	690
Prąd znamionowy (A)	125	160
Śruba, klucz imbusowy	Nr 4	Nr 5
Moment dokręcenia (Nm)	1,5 Nm (1,5-2,5 mm ²) 3 Nm (2,5-16 mm ²) 6 Nm (25-35 mm ²)	1,5 Nm (1,5-2,5 mm ²) 5 Nm (4-10 mm ²) 12 Nm (16-50 mm ²)
Montaż	Szyna DIN, płyta montażowa	Szyna DIN, płyta montażowa
Waga (g)	85	115
Opakowanie (szt.)	40	40
Normy	EN 60947-7-1:2009 EN 60947-7-1:2012	EN 60947-7-1:2009 EN 60947-7-1:2012
Klasa materiału zgodnie z UL94	V-0	V-0

Wymiary:

	ZGX-3x35	ZGX-3x50
		

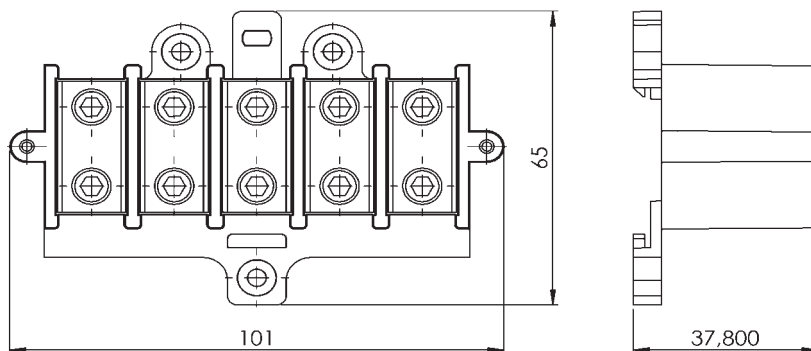


Kolor	ZGX-4x35	ZGX-5x35
Czarny 	ENE-00067	ENE-00065

Dane techniczne	ZGX-4x35	ZGX-5x35
Przekrój przewodu Cu (mm ²)	1,5-35	1,5-35
Napięcie znamionowe izolacji (V)	690	690
Prąd znamionowy (A)	125	125
Śruba, klucz imbusowy	Nr 4	Nr 4
Moment dokręcenia (Nm)	1,5 Nm (1,5-2,5 mm ²) 3 Nm (2,5-16 mm ²) 6 Nm (25-35 mm ²)	1,5 Nm (1,5-2,5 mm ²) 3 Nm (2,5-16 mm ²) 6 Nm (25-35 mm ²)
Montaż	Szyna DIN, płyta montażowa	Szyna DIN, płyta montażowa
Waga (g)	110	130
Opakowanie (szt.)	100	100
Normy	EN 60947-7-1:2009 EN 60947-7-1:2012	EN 60947-7-1:2009 EN 60947-7-1:2012
Klasa materiału zgodnie z UL94	V-0	V-0

Wymiary:

	ZGX-4x35	ZGX-5x35
--	----------	----------



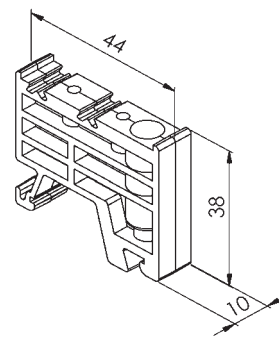
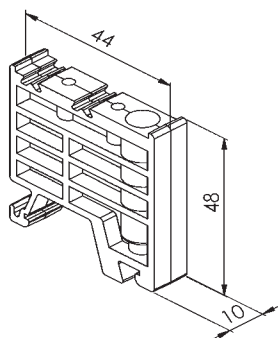


Kolor	TM-X1	TM-X2
Szary 	ENE-800700	ENE-800701

Dane techniczne	TM-X1	TM-X2
Materiał elementu izolacyjnego	Tworzywo termoplastyczne	Tworzywo termoplastyczne
Klasa materiału zgodnie z UL94	V-0	V-0
Wkręt blokujący	Tak	Tak
Montaż	Szyna DIN	Szyna DIN
Waga (g)	12	10
Opakowanie (szt.)	100	100

Wymiary:

	TM-X1	TM-X2
--	-------	-------



INCOBEX-ELPLAST Sp. z o.o.

ul. Grażyńskiego 71, 43-300 Bielsko-Biała

✉ office@incobex-elplast.com.pl

☎ (33) 811 97 95



www.incobex-elplast.com.pl